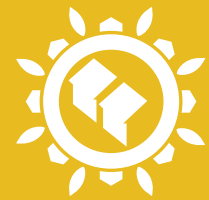


# Stinkskabe

Vedledning om arbejde i stinkskabe

Arbejds miljø i industrien



bfa-i.dk



Denne vejledning angiver det niveau og den gode praksis, som parterne ønsker skal være til stede ved arbejde i stinkskabe og andre ventilerede enheder.

Vejledningen er således rettet mod brugere af stinkskabe, arbejdsmiljøorganisationen på virksomheder og institutioner, hvor der arbejdes med stinkskabe og andre ventilerede enheder, samt ansvarlige for indkøb, indretning og drift af laboratorier.

Vejledningen omhandler stinkskabe og andre ventilerede enheder, som er delvist lukkede arbejdsområder, der har til formål at beskytte brugeren mod udsættelse for sundhedsskadelige stoffer og materialer, herunder mikroorganismer.

Et stinkskabs evne til at beskytte brugeren mod udsættelsen for farlige stoffer og materialer afhænger af flere forhold. Først og fremmest er det vigtigt at vælge det rette stinkskab til opgaven. Det faktiske beskyttelsesniveau afhænger desuden af, hvordan skabet indrettes, anvendes og vedligeholdes. Vejledningen beskriver forskellige typer af stinkskabe og ventilerede enheder i laboratoriet, gældende normer og standarder på området samt forhold vedrørende installation, indretning, anvendelse, konstruktion/valg og kontrol af stinkskabe. Desuden gives en række gode råd i forbindelse med arbejde i og indkøb af stinkskabe.

Arbejdstilsynet har haft vejledningen til gennemsyn og finder, at det indhold herunder tekst og billeder, der knytter sig til arbejdsmiljøforhold, opfylder de krav, der følger af arbejdsmiljølovgivningen. Arbejdstilsynet har alene vurderet vejledningen, som den foreligger, og gør opmærksom på, at der kan være arbejdsmiljøproblemstillinger og krav, der ikke er behandlet i vejledningen.

Dette er et generelt materiale. Der kan derfor være forhold i virksomheden som gør, at virksomheden bør tage kontakt til en autoriseret arbejdsmiljørådgiver.

Denne og andre publikationer, som omhandler et godt og sikkert arbejdsmiljø, findes i elektronisk form som pdf-filer på BFA Industris hjemmeside [www.bfa-i.dk](http://www.bfa-i.dk). Materialer fra BFA Industri kan også fås ved henvendelse til egen organisation.

Vejledningen er udarbejdet af Joblife A/S og erstatter udgave fra marts 2017.



[bfa-i.dk](http://bfa-i.dk)

Foto: Harry Nielsen, Labflex og Flow Robotics

Layout, produktion og tryk: D plus ApS · Trykt på miljøvenligt papir  
4. udgave. Oplag 1.000 ekspl. · Juli 2021 · ISBN 978-87-93916-39-5





## 4

1. Stinkskabe og anden ventilation i laboratoriet
  - 1.1 Hvad er et stinkskab?
  - 1.2 Valg af stinkskab
  - 1.3 Stinkskabe til særlige stoffer og materialer
  - 1.4 Andre ventilerede enheder
  - 1.5 Indretning af laboratorier med stinkskabe
  - 1.6 Arbejde med særlige stoffer/materialer/processer

## 13

2. Gældende normer og standarder
  - 2.1 Den nye stinkskabsstandard DS/EN 14175
  - 2.2 Den gamle stinkskabsnorm DS 457
  - 2.3 Norm for sikkerhedskabinetter

## 16

3. Installation(er) i og af stinkskabe
  - 3.1 Mekanisk ventilation
  - 3.2 Afkastløsninger
  - 3.3 Forbud mod recirkulation
  - 3.4 Energieffektiv anvendelse af stinkskabe
  - 3.5 Automatik til regulering af luftstrømme
  - 3.6 Afløbsinstallationer
  - 3.7 Elektriske installationer
  - 3.8 Gasinstallationer
  - 3.9 Belysning
  - 3.10 Støj

## 20

4. Arbejde i stinkskabe
  - 4.1 Arbejdspladsvurdering
  - 4.2 Ergonomi
  - 4.3 Placering af udstyr i stinkskabet
  - 4.4 Turbulens
  - 4.5 Sikker brug af stinkskabe

## 26

5. Drift og vedligehold
  - 5.1 Service på stinkskabe
  - 5.2 Egenkontrol
  - 5.3 Rengøring
  - 5.4 Forholdsregler ved fejl og uheld

## 29

6. Instruktion og beredskab
  - 6.1 Arbejdsgiverens instruktionspligt
  - 6.2 Beredskabsplan

## 29

7. Gode råd ved indkøb

## 30

8. Ordliste

## 32

Bilag: Eksempel på indhold i testrapport for sikkerhedskabinetter

## 33

Henvisninger

# 1. Stinkskabe og anden ventilation i laboratoriet

## 1.1 Hvad er et stinkskab?

Et stinkskab er et delvist lukket arbejdsområde, hvor spredning af gasser, dampe og aerosoler til brugeren og andet personale er minimeret, og hvor brugeren beskyttes mod stænk og mindre, utilsigtede eksplosioner (figur 1). Et stinkskab er ventileret med en tvungen luftstrøm ind gennem en arbejdsåbning med justerbar størrelse. Stinkskabet fungerer ved at have konstant undertryk i skabet i forhold til det rum, hvor skabet er placeret, så der altid suges luft fra rummet og ind i skabet gennem lugeåbningen. De forurenende dampe, gasser og aerosoler bliver således suget ud af skabet via stinkskabets udsugningssystem og dermed væk fra brugeren og laboratoriet.

Af hensyn til sikkerheden anbefales det generelt, at lufthastigheden i lugeåbningen skal være 0,5 m/s, når der arbejdes i stinkskabet. For at spare på energien kan lufthastigheden nedsættes til 0,3 m/s, når lugen er lukket, og der ikke arbejdes i stinkskabet.

Stinkskabe findes i flere udformninger, men er typisk forsynet med faste sider, dobbelt bagvæg og skrådæk til fordeling af den udsugede luft samt en fast side med en hejserude fortil, hvor åbningen kan justeres alt efter arbejdsprocessens karakter. Stinkskabene kan derudover have enten skrå eller lige front. Nyere stinkskabe kan leveres med hæve-sænkefunktion. De kan også være forsynet med glas i siderne for på den måde at udnytte lysindfald og give mulighed for at se ind i stinkskabet fra siden.



**Figur 1.** Eksempel på et typisk stinkskab.



**Figur 2.** Eksempel på et walk-in skab.



Nogle typer stinkskabe er fritstående, andre – kaldet aftræksskabe eller aftræksskasser – kan opstilles på borde, og stinkskabene leveres og bestykses efter brugerens ønsker, dog typisk opbygget i faste modulmål, som passer til det øvrige inventar i laboratoriet. Stinkskabene kan i særlige tilfælde sammenbygges til større bredder, men vil i givet fald være opdelt med flere hejseruder i fronten af skabet. Der findes også skabe med niveaufri opstillinger på gulv (walk-in skabe), som kan anvendes til store opstillinger, hvor man kun kortvarigt skal ind for at justere eller efterfylde (figur 2).

Stinkskabe skal altid have rengøringsvenlige overflader. Overflader og konstruktion af skabene afhænger af den påtænkte anvendelse, men som standard vil overfladerne inde i skabet typisk være af laminat. Ved anvendelse af fx brandfarlige stoffer, radioaktive isotoper, perchlorsyre eller stærkt oxiderende stoffer tages særlige hensyn ved indretning og valg af materialer (se afsnit 1.3). Stinkskabene kan også have mulighed for montering af stativer/lab-arme på bagvæggen til opspænding/støtte af opstillinger.

Fælles for stinkskabe og andre ventilerede enheder er, at de alle skal være forsynet med en kontrolanordning, der angiver utilstrækkelig funktion. Dvs. kontrolanordningen viser, hvis mængden af udsuget luft falder til et niveau under den projekterede luftmængde. I så fald udløses en alarm i form af lys- og/eller lydsignal.

Ifølge Arbejdstilsynet skal alarmen være tilsluttet to uafhængige energikilder (medmindre den sundhedsskadelige påvirkning ophører samtidig med, at energitilførslen afbrydes), og kontrolanordninger og alarmer skal afprøves med regelmæssige mellemrum.

Indstillingen af alarmgrænser har betydning for sikkerheden. Hvis alarmgrænsen afviger for lidt fra den ønskede lufthastighed, vil brugerne blive generet af for mange alarmer. Hvis afvigelsen er for stor, vil alarmen ikke blive aktiveret, selv om suget er utilstrækkeligt. Afvigelser på 10-20 % har været diskuteret, og der anbefales en maksimalafvigelse på 20 %.

Arbejdstilsynet stiller ikke krav om en specifik alarmgrænse, idet grænsen for, hvad kan betragtes som sikkert, vil afhænge af det konkrete arbejde, der udføres, herunder hvilke stoffer der arbejdes med. Hvis der arbejdes med sundhedsskadelige stoffer, findes der særlige krav om en alarmfunktion, jf. Arbejdstilsynets bekendtgørelse om sikkerhedsskiltning og anden form for signalgivning og Arbejdstilsynets vejledning om ventilation på faste arbejdssteder.

Kontrolanordningen er typisk opdelt på normal drift, økonomidrift samt alarm og service. Fra kontrolanordningen vil man ofte kunne aktivere forceret udsugning i stinkskabet, fx ved spild i skabet. De fleste stinkskabe er konstrueret med både lys- og lydalarmer samt med et lyspanel med grønt, gult eller rødt lys, som indikerer skabets sikkerhedsniveau. Arbejdstilsynet kan ikke anbefale, at lyspaneler har gult lys, da det kan medføre en falsk tryghed.



## 1.2 Valg af stinkskab

Valg af stinkskab afhænger af anvendelsesområder og brugernes behov. Følgende punkter er alle væsentlige i overvejelserne vedrørende valg af stinkskab eller anden ventileret enhed:

- Hvilken type stoffer/materialer skal der arbejdes med?
- Hvilken type arbejde skal udføres i skabet (fx analysearbejde, forskning/undervisning, kemiarbejde mv.)
- Kan der forekomme arbejde med processer, der kræver særlig personbeskyttelse?
- Hvilke typer tekniske installationer (fx vand, gas, el) er der behov for?

Valget af overflademateriale afhænger af, hvilke stoffer, materialer og processer der skal arbejdes med i stinkskabet. Det spiller også en vigtig rolle i forhold til den efterfølgende rengøring.

Bordplader leveres typisk i materialer som laminat, kompakt laminat, polypropylen, epoxy, rustfrit stål og keramisk materiale, men andre materialer kan også forekomme. Epoxyoverflader er ligesom syrefast rustfrit stål velegnede til håndtering af de fleste stoffer, men er ikke modstandsdygtige over for slag, stød og ridser. Rustfrit stål kan ved kraftige slag eller stød blive trykket ind, så overfladen bliver ujævn. Begge materialer er lette at rengøre og tåler varmepåvirkning. Keramisk stentøj og syrefaste klinker tåler ligeledes varme og er velegnede til de fleste stoffer og blandinger, men kan være mere eller mindre følsomme over for slagpåvirkning.

Polypropylen giver en meget jævn overflade og er blandt andet velegnet til bordplader, hvor der arbejdes med særlige stoffer som flussyre og perchlorsyre. Denne type overflade er dog følsom over for varmepåvirkning.

En grundig behovsanalyse er derfor vigtig, inden stinkskabet indrettes, og materialevalg besluttes.

## 1.3 Stinkskabe til særlige stoffer og materialer

Arbejde med visse typer af kemiske stoffer eller materialer kræver særlige foranstaltninger eller indretning af stinkskabet. Det gælder blandt andet:

### Flussyre og syre generelt

Indvendige overflader af polypropylen og hejseruder i plexiglas, da glas angribes af flussyre og bliver matte. Derudover skal stinkskabene have udsugningskanaler, der er modstandsdygtige over for flussyre.

### Perchlorsyre

Indvendige overflader af helsvejst polypropylen, som hindrer dannelse og ophobning af eksplosive perchlorater i stinkskabets materiale. Stinkskabene er indrettet med et vandgardin, så dampene opfanges af rindende vand og ikke sendes videre i kanalsystemet. Forurenede spildevand ledes igennem en syreneutralisator.

### Radioaktive isotoper

Klasse B skal have indvendige overflader af helsvejst syrefast rustfrit stål (AISI 316). Ved den lavere klassifikation C vil det ofte være nok med krav om tætte (lime-ede/fugede) samlinger.

Arbejde med radioaktive isotoper må kun foregå i laboratorier godkendt af Sundhedsstyrelsen, Strålebeskyttelse. Der findes specielle lovmæssige krav til ventilation og installationer i stinkskabe, der anvendes til isotoper. Disse følger af den pågældende laboratorieklassifikation (fx type B og C isotoplaboratorier) og findes specificeret i bilag 9 i Sundhedsstyrelsens bekendtgørelse om anvendelse af åbne radioaktive kilder på sygehuse, laboratorier m.v.

### Brandfarlige materialer/kraftig opvarmning

Overflader skal være udført i ikke-brandbare materialer, og det skal sikres, at stinkskabet kan tåle den termiske "udvidelse" af varm luft.

Anvendes stinkskabet til arbejde med brand- eller eksplosionsfarlige væsker i så store mængder, at der kan forekomme eksplosionsfarlig atmosfære, skal stinkskabsventilationen indrettes, så den følger ATEX-reglerne. Det betyder, at alt elektrisk materiel i stinkskabet, som fx lysarmaturer, skal være eksplosionssikrede eller automatisk udkoble, hvis udsugningen bliver utilstrækkelig. Hvis de brandfarlige væsker desuden har et flammepunkt under 30 °C, kan der udlægges en sikkerhedszone omkring stinkskabet.

Se også vejledning fra BFA Industri om ATEX – Håndtering af eksplosionsfare i industrien.

## 1.4 Andre ventilerede enheder

Der findes en række laboratorieopgaver, som kan udføres sikkerhedsmæssigt forsvarligt i ventilerede kabiner/enheder, som ikke er typegodkendte stinkske. Det gælder fx automatiserede processer i analyseapparater (laboratorieroboter), afvejninger og arbejde med mindre skadelige stoffer og materialer, fx stoffer og materialer der ikke er fareklassificerede.

Installation af laboratorieroboter kræver ekstra installationer i forhold til udsugning. Det skal sikres, at udstyret er forsynet med udsugningsstuds på kabinettet, og at det er specificeret, hvor mange m<sup>3</sup>/h luftflow der skal være (figur 3). Endvidere skal det kontrolleres, at der ikke er forstyrrelser i flowet, når kabinettet med robotten åbnes. Dette kan gøres ved at installere en alarm, der angiver for lavt sug i robotkabinettet.

Andre ventilerede enheder kan også anvendes, hvor der er behov for fx særlig beskyttelse af produkterne. Det drejer sig om:

### Sikkerhedskabinetter/LAF bænke

Et sikkerhedskabinet eller sikkerhedsbænk, som også kaldes en LAF-bænk (LAF = Laminar Air Flow), er et beskyttet arbejdsområde, som især har til formål at beskytte det materiale, som findes i bænken. Et sikkerhedskabinet kan både have horisontalt og vertikalt luftflow.

Sikkerhedskabinettet inddeles i forskellige kategorier afhængigt af hvilket arbejde, der udføres i bænken. Det er derfor vigtigt at gøre sig klart, hvilke krav arbejdet stiller i forhold til sikkerhed for brugeren, produktet og omgivelserne. Sikkerhedskabinetter inddeles i klasse I, klasse II og klasse III.

Klasse I beskytter brugeren og omgivelserne, men ikke produktet, og bruges eksempelvis til pulver, medicin-håndtering og organiske opløsningsmidler.

Klasse II beskytter både brugeren, omgivelserne og produktet og bruges eksempelvis til mikrobiologisk arbejde, medicin-håndtering og celloarbejde. Klasse II sikkerhedskabinetter findes både med to og tre HEPA-filtre, kaldet henholdsvis klasse II A2 og klasse II B2 sikkerhedskabinetter i den nordamerikanske standard NSF/ANSI 49.

Klasse II A2 sikkerhedskabinetter er de mest almindelige i Danmark og svarer til klasse II BSC (Biological Safety Cabinet) i den gældende danske/europæiske standard DS/EN 12469:2000. De har vertikalt flow. Luften i skabet renses ved hjælp af HEPA-filtre monteret i skabet og en delmængde (ca. 70 %) recirkuleres i kabinetterne (figur 4). Afkastet fra klasse II A2 sikkerhedskabinetter skal være tilkoblet ventilationskanal, hvis der også benyttes kemiske stoffer og blandinger.

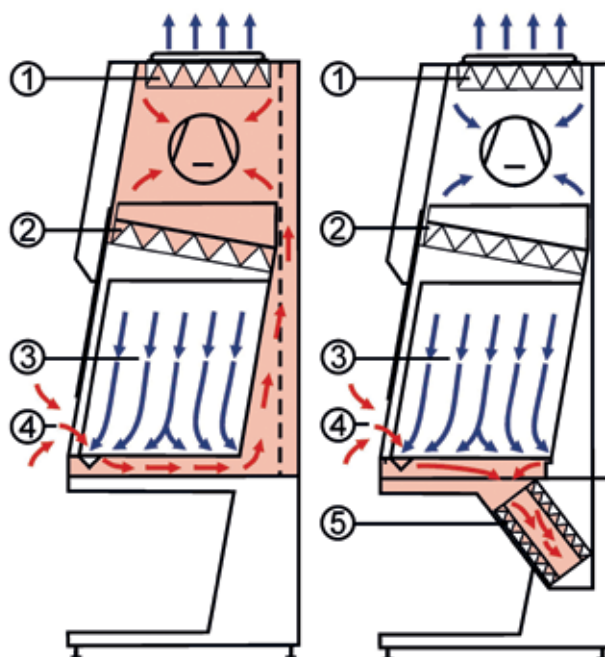
I klasse II B2 anvendes der tre HEPA-filtre til filtrering af luften, og der sker ingen recirkulation af luften i kabinettet (figur 5). Disse typer sikkerhedskabinetter kan også bruges til arbejde med stoffer og materialer, der sædvanligvis skal håndteres i stinkske. Dette sker samtidig med, at produktet/processen også beskyttes. Klasse II B2 sikkerhedskabinetter er meget sjældne i Danmark, da de ikke lever op til DS/EN 12469:2000.

Klasse III sikkerhedskabinetter giver maksimal beskyttelse af brugeren, miljøet og produktet og kan anvendes som klasse II og derudover til arbejde med smittefarlige mikroorganismer. Det mest almindelige eksempel på et klasse III sikkerhedskabinet er en handskeboks.



**Figur 3.** Eksempel på en laboratorierobot med hul i toppen beregnet til montering af udsug, som modsvarer det konkrete behov.

- ① Filter til afkast (HEPA)
  - ② Filter til recirkuleret luft (HEPA)
  - ③ Nedadgående luftstrøm (downflow)
  - ④ Luftindtag
  - ⑤ Hovedfilter (HEPA)
- Forurenet luft
  - Ren luft
  - Forurenede områder



**Figur 4.** Illustration af et sikkerhedskabinet med to HEPA-filtre. De røde pile viser flowet af forurenet luft, mens de blå pile viser flowet for ikke-forurenet luft.

**Figur 5.** Illustration af et sikkerhedskabinet med tre HEPA-filtre. De røde pile viser flowet af forurenet luft, mens de blå pile viser flowet for ikke-forurenet luft.

### Handskebokse

En handskeboks er et fuldstændig lukket kabinet, hvor alle arbejdsoperationer foregår ved brug af de påmonterede handsker på kabinettets front og derved yder beskyttelse af både operatør og omgivelser (figur 6). Luften suges ind i handskeboksen og ud igen gennem HEPA-filtre.

Handskebokse anvendes til særlig potente stoffer som hormoner samt kræftfremkaldende stoffer (§ 20-stoffer). Langt de fleste § 20-stoffer håndteres i effektive stinkskebe.



**Figur 6.** Eksempel på en handskeboks.





**Figur 7.** Eksempel på et HPLC-skab.



**Figur 8.** Eksempel på et apparatskab.



**Figur 9.** Eksempel på et aftræksskab.

### HPLC-skabe og apparatskabe

HPLC-skabe (High Performance Liquid Chromatography) (figur 7) og apparatskabe (figur 8) er specielt indrettede sugeskabe tilpasset til større udstyr og med begrænset udslip af forurening, specielt i forhold til solventer og bytte af disse samt affaldsopsamling og -håndtering. HPLC-skabene etableres med konstant udsugning. Disse specialdesignede aftræksskabe anvendes i forbindelse med brug af HPLC-udstyr frem for mere utilstrækkelige punktudsug, der ikke kan forventes at yde den nødvendige beskyttelse mod opløsningsmidler som eksempelvis acetonitril, acetone, tetrahydrofuran og methanol.

### Sugekasser/sugeskærme/aftræksskabe/arbejdsabinetter

Disse typer enheder fungerer som en slags forstærkede emhætter og anvendes typisk ved arbejde, hvor der ikke håndteres sundhedsskadelige og brandfarlige forureninger (figur 9). Enhederne har i reglen reducerede luftmængder sammenlignet med stinks skabe med samme dimensioner, men har normalt ingen tekniske installationer i form af gas, el og vand. De kan være forsynet med hejserude, men er ofte med åben front, en front til at klappe ned eller skydelåger, og de kan være designet til at kunne stilles direkte på bordpladen (figur 10). Bordpladen kan evt. have vand og afløb installeret.



**Figur 10.** Eksempel på en aftrækskasse til placering direkte på en bordplade.

Enhederne skal i lighed med stinkskabene forsynes med flowalarm, hvis alarmerne ikke findes i ventilationssystemet.

Denne form for skabe er ikke typetestede.

### Afvejningsstation

Afvejningsstationer består ofte af et vejbord, hvorpå der placeres en sugekasse, sugeboks eller aftrækskab, der alle giver mulighed for at arbejde med lavere luftmængder for ikke at forstyrre vægten. Dog kan meget fintfølsomme vægte forstyrres af selv den begrænsede luftbevægelse i skabet.

### Kemikalieskabe

Kemikalieskabe til opbevaring af stoffer og blandinger m.m. bør opstilles i nærheden af de stinkskabe, hvor de anvendes. Kemikalieskabene kan enten etableres som udtrækskabe på siden af stinkskabet (figur 11), hvilket er ergonomisk mest korrekt og giver den korteste vej til stinkskabet, eller som underskab på stinkskabet. Sidstnævnte vil optage benplads under stinkskabet. Farlige stoffer skal opbevares under øjenhøjde, normalt ca. 160 cm. Kemikalieskabene forsynes med konstant udsugning 24 timer i døgnet samt med alarm for ventilationsstop og er uafhængige af stinkskabenes brug.



**Figur 11.** Eksempel på kemikalieskab i form af udtrækskab på siden af stinkskab.

## 1.5 Indretning af laboratorier med stinkskabe

Indretning af laboratorier og placering af stinkskabe er afgørende både for funktionen af rummet og for sikkerheden i og omkring stinkskabene.

Stinkskabe søges opstillet i områder af laboratoriet, hvor der ikke er megen trafik. Placeringer i ganglinjer og ved døre i laboratoriet er ikke egnet til stinkskabe, da det skaber turbulens omkring stinkskabene ved passage og dermed forringer sikkerheden for brugere af stinkskabet og laboratoriet. Turbulens kan suge forurening ud af stinkskabet og dermed udsætte brugeren af stinkskabet for en unødigt påvirkning. Turbulens omkring personer, som arbejder i stinkskabet, kan også opstå via utilsigtede luftbevægelser hen imod stinkskabet, fx træk fra døre eller vinduer i facader. Døre og vinduer skal derfor holdes lukkede, når der arbejdes i stinkskabe. Turbulens er yderligere beskrevet i afsnit 4.4.

I den gældende stinkskabsstandard (DS/CEN/TS 14175-5:2006) anbefales det, at afstanden mellem stinkskabets luge og ganglinjer skal være mindst 1 m. Afstanden fra lugeåbningen til væggen overfor eller andre faste indretninger anbefales at være mindst 1,4 m. Døre, som anvendes regelmæssigt, bør være mindst 1 m fra lugen og mindst 0,3 m fra i vinkelret afstand. Placering i forhold til andre bygningsdele, fx søjler og lignende, som kan forstyrre luftstrømmene, skal ligeledes nøje overvejes.

Stinkskabe opstilles, så der ikke er gener fra lysindfald fra vinduer og lysarmaturer i loft, som begge kan danne reflekser i stinkskabenes frontglas og forhindre korrekt og sikker brug af skabene. Placeringer ved vinduer/facader uden mulighed for solafskærmning bør derfor undgås. Lysindfald/reflekser fra lysarmaturer i loftet vil generelt kunne undgås ved at undlade placering af armaturerne i loftet umiddelbart foran stinkskabet.

## 1.6 Arbejde med særlige stoffer/materialer/processer

### Kræftfremkaldende stoffer

Hvis man skal arbejde med processer eller produkter, hvori der indgår stoffer eller materialer, der er kategoriserede som kræftfremkaldende, skal det foregå i lukkede anlæg, når der i kræftbekendtgørelsens bilag 1 er angivet § 20 i kolonnen »særlige bestemmelser«. Hvis dette ikke er teknisk muligt, skal stofferne eller materialerne fjernes fuldstændigt fra udviklingsstedet. Er det heller ikke teknisk muligt, skal brugeren anvende egnede personlige værnemidler. Ifølge Arbejdstilsynet er et stinkskab/sikkerhedskabinet m.v. ikke et lukket system, og det typiske eksempel på et lukket system i et laboratorium er en handskeboks. Arbejdstilsynet tillader dog i visse tilfælde, at arbejde med kræftfremkaldende stoffer foregår i et stinkskab, hvis det kan påvises, at der kun frigives spormængder af det pågældende stof fra stinkskabet. Dette vurderes ud fra en sporgastest (se afsnit 2.2).

Ved arbejde med stoffer, som er omfattet af § 20 i Arbejdstilsynets kræftbekendtgørelse, bør der kræves en sikkerhedsfaktor på minimum 40, og lufthastigheder på mindre end 0,5 m/s i lugeåbningen skal undgås.

### Biologiske agenser

Arbejdet med biologiske agenser indebærer særlige foranstaltninger alt afhængig af deres farlighed. Biologiske agenser er mikroorganismer, herunder genetisk modificerede mikroorganismer, cellekulturer og endoparasitter hos mennesker, som er i stand til at fremkalde en infektionssygdom, allergi eller toksisk effekt. Mikroorganismer inddeles i kategorier fra 1 til 4 afhængig af deres evne til at fremkalde sygdomme, hvor risikogruppe 4 mikroorganismer er mest farlige.

Arbejde med biologiske agenser skal foregå i sikkerhedskabinetter. Nogle ventilerede enheder har UV-lamper installeret, der bruges til dekontaminering. De skal tændes før og efter brug for at slå biologiske agenser ihjel samt for at ødelægge virus, DNA og RNA. Se afsnit 1.4 og 2.3 for yderligere information om typer af sikkerhedskabinetter og arbejde med (mikro)biologiske agenser.

Arbejdet med biologiske agenser er reguleret i Arbejdstilsynets bekendtgørelse om biologiske agenser og arbejdsmiljø.

BFA Industri har udgivet Biologisk Arbejdsmiljø – Vejledning om laboratorier i procesindustrien.

Vejledningen indeholder bl.a. et afsnit om risikovurdering ved arbejde med biologiske agenser. Risikovurderingen skal identificere de risici, som er forbundet med arbejdet. Derved kan de nødvendige tiltag tilpasses, så de modsvarer de identificerede risici. Vejledningen indeholder også et afsnit om indkøb af maskiner, udstyr og tekniske hjælpemidler samt et om ventilation.

### Nanomaterialer

Arbejde med nanomaterialer er omfattet af de samme regler, som gælder for arbejde med stoffer og materialer generelt. Håndtering af og arbejde med nanomaterialer i laboratoriet kræver, at man tager visse forhåndsregler for at eliminere eksponering af brugerne. Brug af stinkskabe, LAF-bænke og handskebokse vurderes at give den bedste beskyttelse af brugerne i laboratoriet ved håndteringen af nanomaterialer. Det anbefales, at man ikke anvender punktsug i håndteringen af nanomaterialer i laboratoriet.



Følgende forholdsregler er vigtige i forbindelse håndtering af nanomaterialer:

- Lufthastigheden i skabets hejseugeåbning skal som minimum fastholdes på 0,5 m/s ( $\pm 10\%$ ).
- Visse typer nanomaterialer kan være så 'flyvske', at de ophvirvles fra arbejdsprocessen ved en luftstrøm på 0,5 m/s. I sådanne tilfælde anvendes en anden opstilling i stinkskabet eller alternativt en handskeboks.
- Opstillinger til fx dispergering eller fremstilling af nanomaterialer, som kan medføre eksponering, holdes i stinkskabe eller LAF-bænke med HEPA-filtre.
- Der anvendes to lag handsker, så det yderste par kan tages af og smides i affaldsbeholderen inde i skabet, før armene tages ud. Handskerne skal ifølge producenten eller leverandøren beskytte mod gennemtrængning af partikler.
- Spild og uheld reduceres ved at forberede hele arbejdsprocessen grundigt. Alle materialer (fx alle pipetter, glas, apparatur o.l.) gøres tilgængelige inde i skabet, inden arbejdet påbegyndes. Fugtige aftøringsmaterialer, vand og affaldsbeholder skal stå klar i skabet, så eventuelle spild kan tørres op øjeblikkeligt.
- Skabet rengøres jævnligt med centralstøvsuger og aftørring med vådservietter.

Se også "Nanopartikler i arbejdsmiljøet" fra BFA Industri.

### Opløsningsmidler

Arbejde med opløsningsmidler bør foregå i stinkskab, for at sikre effektiv fjernelse af dampe. Er der tale om brand- eller eksplosionsfarlige opløsningsmidler, skal stinkskabsventilationen indrettes efter ATEX-reglerne. Se også afsnit 1.2 om valg af stinkskabe.

### Partikler/støv

Arbejde med støvende materialer, herunder tunge partikler, kan give anledning til forurening af overflader og andre materialer i stinkskabet og dermed skabe behov for adskillelse af arbejdsoperationer og ekstra rengøring af overfladerne i stinkskabet. Støvende materialer vil opføre sig forskelligt afhængig af de fysisk-kemiske egenskaber, som derfor vurderes specifikt.

### Varmeudviklende processer

Normale stinkskabe med luge, som åbnes opad, er generelt ikke et problem selv ved brug af flere bunsenbrændere. Laboratorier med særlig varmeudviklende processer kan med fordel indrette stinkskabe, så topsuget bliver større end bundsuget i de perioder, hvor der udvikles meget varme. Suget bør kunne justeres tilbage til normal drift, når behovet ikke længere er til stede. Kontrol af stinkskabets tæthed i toppen ved høje temperaturer kan visualiseres med røg.



## 2. Gældende normer og standarder

### 2.1 Den nye stinkskabsstandard DS/EN 14175

De gældende normer og standarder for stinkskabe indeholder metoder og anbefalinger til afprøvning af stinkskabes sugeevne og dermed deres sikkerhed. Anvendelse af lufthastighedsmålinger og flowindikatorer for udsuget luftmængde er ikke tilstrækkeligt til at bestemme et stinkskabs sugeevne. Det er ligeledes nødvendigt at have metoder og anbefalinger til, hvorledes stinkskabe skal konstrueres, installeres og vedligeholdes for at opretholde den ønskede sugeevne og sikkerhed.

Den europæiske standard, som også er dansk standard, DS/EN 14175 fra 2003-2019 indeholder disse metoder og anbefalinger. DS/EN 14175 har siden 2007 i prin-

cippet erstattet den gamle danske stinkskabsnorm DS 457 fra 1993. Det er sket gradvist, fordi udfasningen af den gamle norm og implementeringen af den nye er sket løbende, og fordi der har været et ønske om fortsat at kunne anvende den sporgasmetode, som var grundelementet i DS 457.

Den nye og gældende standard, som består af 7 dele, adskiller sig på flere punkter fra den gamle stinkskabsnorm. De væsentligste forskelle består i, at den nye standard omfatter metoder for typegodkendelser af stinkskabe og en meget forskellig metode til test af ikke-typegodkendte stinkskabe på brugsstedet (rutinetest). En oversigt over indholdet i den nye standards 7 dele og forslag til ny del 8 er vist i tabel 1.

**Tabel 1.** Oversigt over indholdet i stinkskabsstandarden, DS/EN 14175. Del 8 foreligger i foråret 2021 som forslag.

Del	Titel	Indhold
Del 1	Ordliste	En liste med termer og definitioner
Del 2	Krav til sikkerhed og ydeevne	Specificerer sikkerhedskrav og krav til ydeevne for stinkskabe med generelle formål
Del 3	Typeprøvningsmetoder	Specificerer prøvningsmetoder til fastsættelse af krav for sikkerhed og ydeevne
Del 4	Prøvningsmetoder på stedet	Specificerer prøvningsmetoder som kan udføres, hvor stinkskabet er installeret
Del 5	Anbefalinger vedrørende installationer og vedligeholdelse	Specificerer et udvalg af anbefalinger om installation og vedligeholdelse af stinkskabe
Del 6	Stinkskabe med variabel luftvolumen	Specificerer krav og typeprøvningsmetoder for stinkskabe med variabel luftvolumen (VAV)
Del 7	Stinkskabe til høj varme og syreholdigt indhold	Specificerer sikkerhedsog funktionskrav ved varme-og syrebelastning
Del 8	Stinkskabe til arbejde med radioaktive materialer	Specificerer krav til strålingsbeskyttelse til stinkskabe til arbejde med uforseglede radioaktive materialer

Den nye standard beskriver metoder for følgende tests: Typegodkendelser, installationstest og rutinetest. En oversigt over afprøvninger beskrevet i standarden er vist i tabel 2.

**Tabel 2.** Oversigt over afprøvninger i DS/EN 14175 (beskrevet i Dansk Kemi, 85, nr. 10, s. 38. 2004).

	Typetest	Installationstest	Rutinetest	Kvalifikationstest
Inspektion og mekanisk test	•	•	•	•
Flowindikator og alarmer	•	•	•	•
Udsuget volumenstrøm	•	•	•	•
Lufthastighed i luge	•	•	•	•
Tryktab over stinkskab	•	•	•	•
Sporgastilbageholdelse, lugens indre måleplan	•	•		•
Sporgastilbageholdelse, lugens ydre måleplan	•	•		•
Robusthed af tilbageholdelse	•			•
Effektivitet af luftudskiftning	•			•
Visualisering af luftstrømning		•	•	•
Lufthastighed i rummet		•		•
Belysning af arbejdsflade	•			•
Støjniveau		•		•
<b>Kun for stinkskafe forsynet med variabel luftvolumen:</b>				
Driftsinterval for VAV styring, kanaltryk	•	•		•
Reaktionstid for VAV styring åbning/lukning	•	•	•	•
Setpunktskontrol for VAV styring	•	•		•

Typegodkendelsestesten omfatter 3 typer afprøvninger. En statisk afprøvning af lækagen uden brug af stinkskaftet, en dynamisk afprøvning med åbning og lukning af lugen samt den dynamiske afprøvning med en bevægelig plade simulerende en bevægende person foran stinkskaftet. DS/EN 14175 tager således ikke hensyn til den turbulens, som skabes af personers bevægelser i et stinkskab. Til gengæld kan resultaterne lettere reproduceres, fordi testen bliver uafhængig af bl.a. personers forskellige måder at arbejde på.

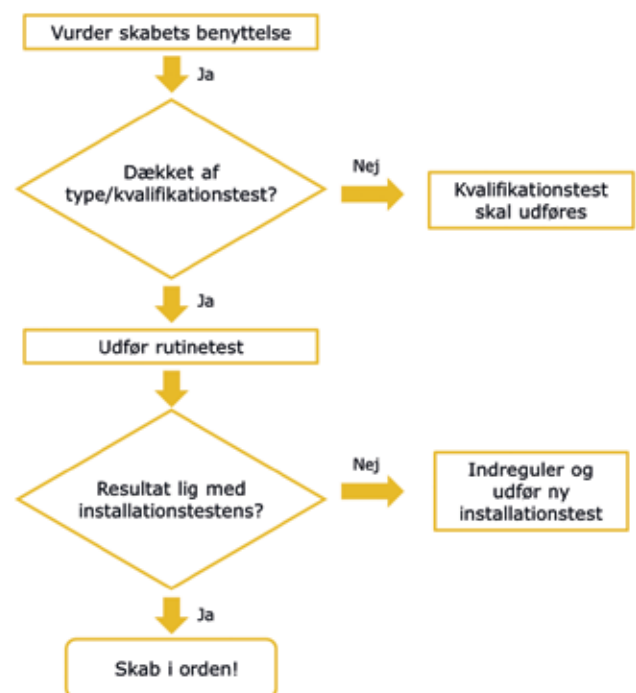
Den mest interessante parameter er tilbageholdelsesfaktoren, men den er i praksis ikke så let at bestemme, fordi den består af mindst 11 forskellige observationer for hver lugeåbning og volumenstrøm. Normen angiver ikke en bestemt metode til overordnet at fastlægge tilbageholdelsesfaktoren. Derfor kan det være en udfordring at sammenligne certifikater fra forskellige leverandører.

Typegodkendelsen er leverandørens ansvar.

Installationstesten udføres ved levering af et stinkskab og gennemføres for at dokumentere, at stinkskaftet er korrekt installeret, og at sugeevnen og flowet i skabet ikke er forstyrret af luftbevægelser i rummet. I normen beskrives, at luftbevægelser skal visualiseres, og at lufthastighederne omkring skabet kan måles. Hvis stinkskaftets sikkerhed ønskes dokumenteret, kan der gennemføres en sporgasmåling. Målingerne i installationstesten kan derudover anvendes som reference ved vurderinger af de senere rutinetest.

Installationstesten er leverandørens ansvar.

Rutinetesten skal sikre, at stinkskaftets funktion er som ved installationen. Testen omfatter inspektion og kontrol af flow og alarmindikatorer samt tryktab. Der kan som alternativ eller supplement til tryktabsmålingerne ligeledes foretages målinger af lufthastigheder. De målte værdier sammenlignes med installationstestens resultater. Herved kan det undersøges og sandsynliggøres, at funktionen af stinkskaftet opretholdes, og at effektiviteten dokumenteret fra installationstesten fortsat er bibeholdt (figur 12).



**Figur 12.** Forløbet i en rutinetest (efter Dansk kemi, 85, nr. 10, s. 41, 2004).

Hvis stinkskaftet anvender variabel luftstrøm (VAV), skal reaktionstiden ligeledes bestemmes og vurderes sammen med en visuel bestemmelse af lufthastighederne foran stinkskaftet.

Rutinetesten er en forholdsvis simpel test, der er meget billigere end typetesten. Rutinetesten udføres som en del af den løbende service på stinkskafterne.

Hvis der samtidig ønskes dokumentation for skabets sikkerhed ved installation eller rutinetest, kan målingerne suppleres med en sporgasmåling, som beskrevet i forbindelse med den gamle stinkskaftsnorm.

Kvalifikationstesten udføres efter installation af ikke-typegodkendte stinkskafter eller på stinkskafter, der benyttes på en "ikke typeafprøvet" måde, for at dokumentere, at krav til sikkerhed og funktion er i overensstemmelse med standardens specifikation. Først herefter kan rutinetesten gennemføres. I praksis vil rutinetest og kvalifikationstest ofte blive gennemført samtidigt.

## 2.2 Den gamle stinkskaftsnorm DS 457

Den gamle stinkskaftsnorm blev i 2007 erstattet af den nye stinkskaftsstandard DS/EN 14175. Normen indeholdt blandt andet en god og pålidelig afprøvningsmetode for stinkskaftes effektivitet baseret på afprøvning med sporgas og tilstedeværelse af arbejdende personer foran stinkskaftet. Som beskrevet i afsnit 2.1 anvendes denne afprøvningsmetode fortsat til kontrol af stinkskafter.

Sporgasmålingen udføres ved at dosere en kendt mængde sporgas i skabet. Udslippet kan herefter registreres med direkte visende måleudstyr – både ved operatøren og som udslip ved kanter. Samtidig måles lufthastigheden i den aktuelle arbejdsåbning. Det mest almindelige udstyr til disse test omfatter derfor anvendelse af røgrør, lufthastighedsmåling og sporgas.

Med henblik på at vurdere måleresultaterne kan det beregnes, hvor meget "farligt" stof man kan udlede/spilde inde i stinkskaftet og stadig opnå tilstrækkelig beskyttelse.

I beregningsformlen indgår blandt andet den aktuelle grænseværdi for det pågældende stof, en sikkerhedsfaktor fastsat af arbejdsmiljøorganisationen samt det målte udslip. Hvis der arbejdes med flere stoffer samtidigt, skal grænseværdien for det farligste stof (den laveste grænseværdi), som der arbejdes med i stinkskaftet, benyttes.

På baggrund af målinger og beregninger udarbejdes et certifikat. Dette klassificerer skabet som egnet/ikke egnet til arbejde med forskellige stoffer (stoffer med forskellig grænseværdi). Sikkerhedsfaktoren fortæller, i hvilken koncentration (angivet som brøkdele af grænseværdien) der er risiko for at indånde forureningsstoffet i korte tidsrum på mindre end 2 sekunder. DS 457 angiver en sikkerhedsfaktor på 10, som den lavest acceptable værdi. Ved arbejde med stoffer, som er omfattet af § 20 i Arbejdstilsynets kræftbekendtgørelse, bør der kræves en sikkerhedsfaktor på minimum 40.

## 2.3 Norm for sikkerhedskabinetter

Den gældende standard for mikrobiologiske sikkerhedskabinetter DS/EN 12469:2000 er en kombineret europæisk og dansk standard og har titlen: Bioteknologi – Ydeevnekriterier for mikrobiologiske sikkerhedskabinetter.

Mikrobiologiske sikkerhedskabinetter er beregnet til at reducere risikoen for operatøren, som arbejder med farlige eller potentielt farlige mikroorganismer. Sikkerhedskabinetter beskytter ikke nødvendigvis operatøren mod alle risici. Nogle typer af sikkerhedskabinetter er beregnet til at beskytte de materialer, som håndteres, imod kontaminering fra det omgivende miljø.

Standarden fastlægger minimumsydeevnekriterier for sikkerhedskabinetter til brug for arbejde med mikroorganismer og specificerer testprocedurer for biologiske sikkerhedskabinetter med hensyn til beskyttelse af operatøren og miljøet, produktbeskyttelse og krydskontaminering.

Standarden har indarbejdet referencer til andre standarder, herunder testprocedurer for rengørings- og steriliseringsvenlighed, tæthed og ydeevne for filtre og filterarrangementer.

## 3. Installation(er) i og af stinkskabe

### 3.1 Mekanisk ventilation

Mekanisk ventilation er luftudskiftning, som etableres ved hjælp af mekaniske hjælpemidler såsom ventilatorer og ventilationsanlæg. Den mekaniske ventilation skal etableres, så der er balance mellem udsuget og indblæst luftmængde i rummet.

I laboratorier, hvor der arbejdes med sundhedsskadelige stoffer, suges normalt lidt mere luft ud, end der blæses ind, hvorved der opstår et mindre undertryk i rummet. Det betyder, at luft (erstatningsluft) suges til rummet enten fra andre afdelinger og rum eller fra utætheder i bygningen. Dette valg tages for at sikre, at forureninger suges ud af stinkskabet og ikke spredes til laboratoriet og omkringliggende rum.

Mekanisk ventilation består af procesventilation og rumventilation, som supplerer hinanden.

#### Procesventilation

Arbejdstilsynet stiller krav til procesventilation, når der under en arbejdsproces udvikles luftarter, støv eller lignende, der er sundhedsskadeligt eller eksplosivt, samt hvis der udvikles røg, mikroorganismer, aerosoler, ildelugt eller anden generende luftforurening.



Figur 13. Eksempel på en sugearm.

Procesventilation består af udsugning, der fra udviklingsstedet i et givent rum/område fjerner den tilførte forurening, samt en indblæsning, der tilfører samme rum/område frisk erstatningsluft i passende temperatur og uden trækgener, indtil ønsket tryk i rummet er sikret.

Punktsug eller procesudsug er en form for procesventilation, der anvendes til at fjerne forureninger direkte fra det sted, hvor de udvikles, eksempelvis fra apparater og mindre opstillinger uden for stinkskabe. Punktudsug kan enten være monteret i loftet, på væggen, på skabe eller borde eller være fastmonteret som sug på maskiner og lignende. Et eksempel på punktudsug er sugearme med sugehoved, der fjerner forurening direkte fra apparater eller andre forureningskilder (figur 13). Sugearme har begrænset sugeeffektivitet og skal derfor placeres tæt på forureningskilden, da de ikke flytter meget luft i afstande større end sugearmens diameter.

Alle former for punktudsug skal være CE-mærket og etableres med kontrolanordning, der sikrer, at den udsugede luftmængde opretholdes, og overholdes dette ikke, skal der gives alarm med lys og/eller lyd.

#### Rumventilation

Rumventilation supplerer procesventilationen ved at ventilere det øvrige rum/område. Herved sikres en oprensning af det øvrige volumen i det pågældende rum/område ved, at den forurening, som undslipper procesventilationen, fjernes.

Rumventilationen består af udsugning fra det betjente rum/område samt en indblæsning, der tilfører samme rum/område frisk erstatningsluft i passende temperatur og uden trækgener, indtil ønsket tryk i rummet er sikret.

Luftstrømninger i laboratoriet har afgørende betydning for stinkskabets effektivitet. Det er vigtigt, at luftstrømningerne ikke forstyrrer lufthastigheden i stinkskabets åbne tværsnit eller punktudsugninger i lokalet. Det er derfor af overordentlig stor betydning, at laboratoriet og dets mekaniske ventilationsanlæg virker optimalt og efter hensigten.

Ved arbejde i laboratorier og stinkskabe er der ofte store luftskifter, som kan medføre trækgener. Det kan være tilfældet, når der er mange stinkskabe i et rum med begrænset areal og loftshøjde. Generelt anbefaler Bygningsstyrelsen, at luftskiftet holdes under 20-25 gange i timen.



## Udsugning

Udsugning fra rummet medfører ikke turbulens i rummet og påvirker derfor ikke funktionen af stinkskebe og procesventilation. Udsugning fra rummet placeres typisk i loftet ved indbyggede ventilationsarmaturer.

## Indblæsning

Indblæsning af erstatningsluft skal planlægges i forhold til den valgte indretning af laboratoriet, således at det sikres, at der ikke på grund af indblæsningsmønsteret fra ventilationsarmaturerne opstår turbulens omkring stinkskebe og punktudsugninger, som forringer/forhindrer optimal funktion og dermed beskyttelse af brugeren. Se afsnit 4.4 om turbulens.

Indblæsning af erstatningsluften skal etableres trækfrit for stinkskebet. Dette sker bedst ved indblæsning som fortrængningsventilation i loft eller ved gulv. Indblæsning ved gulv stiller imidlertid større krav til indretning, ophold og møblering omkring armaturerne, så luftmønstrene ikke generes. Denne løsning vil derfor i nogle tilfælde af pladsmæssige grunde ikke kunne anvendes i eksisterende laboratorier.

Fortrængningsventilation i loft kan etableres på flere måder:

Enten ved ventilationsarmaturer i loftet, som ligger i plan med loftet.

Eller ved ventilationsarmaturer, indblæsningsposer eller -kanaler (perforeret kanal), som hænger ned under loftet, typisk 3-400 mm og dermed stiller krav til en minimumshøjde under. Anvendes der indblæsningsposer, anbefales det at have et ekstra sæt poser, da disse skal rengøres/vaskes jævnligt af hensyn til renhed og funktion. Poseindblæsning findes i flere typer, udformninger og materialer – nogle af tekstiler, andre af plast.

Fordelen ved indblæsningsposer er, at de kan indblæse store luftmængder uden trækgener. Dog kan de skabe skygger for eventuelle lysarmaturer, da de hænger under loft, og placering af disse skal derfor planlægges omhyggeligt.

Rumhøjden har betydning for omfanget af generende nedslagsluft fra indblæsningen i laboratorier. Bygningsstyrelsen anbefaler, at rumhøjden i nye laboratorier er mindst 2,7 meter ved store luftskifter.

Placering af friskluftindtag skal ske på steder, hvor der er mindst mulig risiko for at indfange forurenede ude-luft, fx fra parkeringsarealer eller veje.

## 3.2 Afkastløsninger

Afkast skal dimensioneres, så tryktabene bliver mindst mulige. Tryktabet over afkastet afhænger især af luft-hastigheden og tryktabsfaktoren, som igen afhænger af udformningen af luftafkastet. I ”Den lille blå om Ventilation” fra Dansk Energi anbefales det, at tryktabet over afkastet bør være mindre end 40 Pa. Endvidere anbefales det, at anvendelse af jethætter til afkast af luft undgås på grund af høje tryktab.

Afkast skal desuden etableres i en sådan højde, at B-værdierne i Miljøstyrelsen luftvejledning overholdes. B-værdierne er grænseværdier for den enkelte virksomheds bidrag til luftforureningen i virksomhedens omgivelser.

## 3.3 Forbud mod recirkulation

Recirkulation af udsuget luft fra arbejdsprocesser, hvor der udvikles sundhedsskadelig, eksplosiv eller generende luftforurening, er ikke tilladt. Det betyder, at luften, som udsuges fra stinkskebe, ikke må føres tilbage til arbejdsrummet eller andre lokaler, men skal føres ud i det fri – også selvom luften filtreres, så koncentrationerne af de forurenende stoffer er under grænseværdierne. Kravene fremgår af Arbejdstilsynets bekendtgørelser om faste arbejdssteders indretning og arbejdets udførelse.

Forbud mod recirkulation gælder ikke for helt lukkede systemer, hvor den forurenede procesluft (eventuelt efter filtrering) føres tilbage til processen uden at brugerne udsættes for luften. Det gælder bl.a. for hand-skebokse og lignende ventileret udstyr (fx visse sikkerhedskabinetter).

## 3.4 Energieffektiv anvendelse af stinkskebe

Ventilation i laboratorierne og ikke mindst brug af stinkskebe er forbundet med stort energiforbrug.

Bygningsstyrelsen har i 2013 udgivet vejledningen ”Ventilation” om procesventilation. Vejledningen sætter særligt fokus på anvendelse af typegodkendte stinkskebe med tilhørende rum- og ventilationsautomatik og behovet for tværfaglig projektering af sådanne anlæg. Bygningsstyrelsen har bl.a. formidlet viden om projekter med udvikling og demonstration af energieffektive procesventilationsløsninger på forskellige universiteter, såsom ringventilation (Aalborg Universitet) og ventilationsanlæg med ”booster”-funktion (Roskilde Universitet). Alle initiativer har haft til formål at reducere energiforbruget på laboratorierne.

De områder, hvor der især kan arbejdes med energiefektivisering er:

- Renovering af eksisterende stinkskebe med lavenergiinstallationer
- Renovering af ventilationssystemet, fx med mulighed for varmegenindvinding, natsænkning og differentieret luftforbrug
- Styring af indblæsning og udsugning samt tilpasning af systemtryk
- Installation af lugeautomatik, der automatisk åbner og lukker lugen, baseret på brugsmønster og ergonomi

### 3.5 Automatik til regulering af luftstrømme

Automatikken til et rum med stinkskebe og eventuelt punktsug, kemikalie- og vejeskebe skal i kombination med indblæsningsvolustaten regulere, at trykket i rummet er konstant. (En volustat holder luftmængden konstant). Trykket kan være overtryk, neutral eller undertryk afhængig af, hvilke produkter der arbejdes med.

Et stinkskebe er monteret med forskellige former for automatik, der er med til at styre funktionen af stinkskebet. Hastigheden i lugeåbningen reguleres med et eller flere spjæld i udsugningen. Disse spjæld får signal fra en stinkskebesregulator, som igen får signalerne fra de forskellige tilsluttede stinkskebeskomponenter:

- En flowføler i toppen, som måler flowet i stinkskebet
- En lugesensor, som måler lugehøjden og styrer spjældet øjeblikkeligt til en beregnet åbning
- Flowføleren regulerer efterfølgende spjældet til den nøjagtige position
- Bevægelsesføler over lugen, som ved manglende aktivitet foran stinkskebet regulerer flowet ned til 0,3 m/sek. Under arbejdet med luftforurenende processer skal lugen altid være nede
- Informationerne om den udsugede luftmængde fra stinkskebe, punktsug og andre udsug summeres i en enhed, som regulerer indblæsningsvolustaten, så den ønskede balance i rummet opretholdes

### 3.6 Afløbsinstallationer

Afløbsinstallationer i stinkskebe udføres typisk i to adskilte systemer:

**A** Anvendes til almindeligt spildevand uden stoffer og blandinger og/eller solventer, der kræver separat opsamling. Er typisk etableret ved vask eller drypkop i bordpladen, og afløbet føres til bygningens kloaksystem.

**B** Solventafløb til solventer og kun dette. Typisk etableret ved drypkop i bordpladen eller på væg i stinkskebet. Solventer føres i separate afløbsledninger i særlig bestandige afløbsrør afhængig af anvendelsen (fx rustfri stål- eller glasrør). Afløbsrør føres til separat opsamlingstank i bygningen eller til lukket beholder umiddelbart under stinkskebes bordplade. Solventerne transporteres til destruktion i henhold til kravene fra myndighederne.

Vandinstallationer (vandværksvand, demineraliseret vand osv.) etableres med udløb inde i stinkskebet og betjeningsgreb i fronten af stinkskebet, så de kan betjenes udefra.

Det er vigtigt, at afløb fra drypkopper er forsynet med vandlås og kontrolanordninger.

### 3.7 Elektriske installationer

Elektriske installationer i stinkskebet skal udføres i henhold til Stærkstrømsbekendtgørelsen. Stikkontakter i stinkskebene skal være i kapslingsklasse IP 44.

Afbrydere for lys og stikkontakter bør etableres i fronten af stinkskebet, så de kan betjenes udefra.

### 3.8 Gasinstallationer

Gasser, der benyttes i laboratorier og stinkskebe, skal så vidt muligt fremføres i permanent installerede rørsystemer fra eksterne distributionsnet eller særlige flaskelagre, hvortil der kun er adgang fra det fri.

Gasinstallationen skal trykprøves før ibrugtagning, og det skal regelmæssigt kontrolleres, at rørintallationerne er tætte. Der henvises i øvrigt til Erhvervsministeriets bekendtgørelse om sikkerhed for gasanlæg.

Betjeningsgreb for gasinstallationer i stinkskebene skal monteres uden for stinkskebet, så funktionen af stinkskebet ikke forstyrres.

Anvendelse af trykflasker opstillet i laboratorierne, hvor permanent rørintallation ikke er mulig, udgør en potentiel brandfare og skal godkendes af den lokale brandmyndighed, da trykflaskerne i tilfælde af brand kan udgøre eksplosionsfare.

Endvidere vil håndtering og udskiftning af tunge trykflasker i laboratorierne udgøre en risiko for beskadigelse af øvrigt inventar i laboratorierne under transport, ligesom arbejdsmiljøet og risikovurdering skal overvejes.

### 3.9 Belysning

Kunstig belysning i et arbejdsrum skal med hensyn til lysfordeling, lysstyrke og lyskvalitet være afpasset efter arbejdets art og arbejdsrummets farver. Ifølge standarden for belysning ved indendørs arbejdspladser (DS/EN 12464-1:2011 Lys og belysning – Belysning ved arbejdspladser – Del 1: Indendørs arbejdspladser) skal lysstyrken udgøre 500 lux ved almindeligt arbejde i laboratorier. Ved farvekontrol og lignende skal den være 1000 lux.

Lysets farvegengivelse skal være med høj Ra-værdi, så der opnås den bedste kontrast og gengivelse af farveforskelle til de objekter, der arbejdes med i skabet. Ovennævnte standard angiver en Ra-værdi på 80 for almindeligt laboratoriearbejde og en Ra-værdi på 90 ved farvekontrol.

Pulsation i lysudsendelsen giver anledning til stroboskopisk effekt, hvorved roterende eller hurtigt bevægende deles hastighed fejlbedømmes. Dette undgås med LED-belysning. Anvendes lysstofrør, forsynes disse fra elektronisk regulerede spoler, som har en så hurtig frekvens, at flimrer undgås. Samtidig gives der med denne løsning en mulighed for manuel regulering af lysstyrken i skabet, så belysningsniveauet kan tilpasses den enkelte arbejdsopgave. Samme mulighed kan fås med LED-belysning.

For at kunne gå direkte fra stinkskabet med et højt lysniveau til lavere belyste omgivende miljøer, skal den almene belysningsstyrke tilpasses.

I Tabel 3 angives niveauer for belysningsstyrken ifølge DS/EN 12464.

For mikrobiologiske sikkerhedskabinetter angives det i standarden DS/EN 12469:2000, at belysningen i arbejdsfeltet skal være minimum 750 lux.

### 3.10 Støj

Stinkskabe skal indrettes, så unødigt støj undgås og holdes så lavt, som det er teknisk muligt og rimeligt. Bygningsstyrelsen angiver i "Krav og anbefalinger til laboratoriebyggeri", at alle laboratorier skal overholde følgende støjkrav fra tekniske installationer:

- Ved normale driftsforhold, når stinkskabene er i drift med den aftalte samtidighedsfaktor, må støjniveauet i laboratorierne ikke overstige 45 dB(A) i renoveringsprojekter og 42 dB(A) i nybyggeriprojekter.
- I hvilesituationer, hvor alle stinkskabslåger er lukkede og kører på minimumdrift, må støjniveauet i laboratorierne ikke overstige 43 dB(A) i renoveringsprojekter og 40 dB(A) i nybyggeriprojekter.

LAF-bænke og sikkerhedskabinetter er generelt undtaget ovenstående krav.

I Arbejdstilsynets vejledning om ventilation på faste arbejdssteder fremgår det, at støjen fra ventilationsanlæg bør være mindst 10 dB(A) lavere end baggrundsstøjen i arbejdsrummet, hvor anlægget skal placeres.

**Tabel 3.** Forholdet mellem belysningsstyrker på arbejdsfeltet og det omgivende felt.

Belysningsstyrke på objektet (Lux)	Belysningsstyrke i rummet (Lux)	Belysningsstyrke i rummet (Lux)
Arbejdsfeltet	Nærmeste omgivelser	Fjernere omgivelser
≥ 750	500	1/3×500
500	300	1/3×300

## 4. Arbejde i stinkskabe

### 4.1 Arbejdspladsvurdering

Alle virksomheder med ansatte skal udarbejde en skriftlig arbejdspladsvurdering (APV) og herunder også en særlig vurdering af arbejdet med farlige stoffer, en såkaldt kemisk risikovurdering. BFA Industri har udgivet vejledningen "APV-guide til industrien" om den almindelige APV og vejledningen "Kemisk risikovurdering. Oplæring, instruktion og tilsyn" om den særlige vurdering i forhold til farlige stoffer. Arbejdstilsynet har også udarbejdet en vejledning om APV og en række brancherettede APV-tjeklister samt et online værktøj, der kan hjælpe virksomheder med at gennemføre APV'en. Desuden har Arbejdstilsynet en vejledning om arbejde med stoffer og materialer, som også beskriver den kemiske risikovurdering.

I laboratorier, hvor der arbejdes med eksplosionsfarlige stoffer, skal der udarbejdes en ATEX-APV.

Ved den kemiske risikovurdering er det vigtigt at være opmærksom på krav afledt af eventuelt arbejde med kræftfremkaldende stoffer (§ 20).

### 4.2 Ergonomi

Stinkskabe indrettes, så arbejdshøjde og rækkeafstande kan tilpasses de forskellige arbejdsopgaver og de forskellige medarbejdere. Dette er særligt vigtigt ved arbejde ved stinkskabet i længere tid ad gangen.

Den optimale højde af arbejdsfladen i et stinkskab afhænger af brugerens højde. Hvis flere brugere af forskellig højde skal udføre stående arbejde i samme stinkskab, er det nødvendigt, at dette er højdeindstilleligt, fx med elektrisk hæve-sænkefunktion (figur 14). Såfremt en bruger arbejder mere end 1-2 timer om dagen ved stinkskabet i perioder af mere end få minutters varighed, skal arbejdet så vidt muligt kunne lade sig gøre i en hensigtsmæssig siddende stilling, hvilket også kræver, at stinkskabet er højdeindstilleligt.

Ved hæve-sænkbare stinkskabe skal alle installationer m.v. i stinkskabet etableres med fleksible forbindelser. Eksempelvis udføres afløb med fleksibel vandlås, vandledning tilkobles via fleksible trykslanger mv.



**Figur 14.** Stinkskabets hæve-sænke funktion kan bruges til at tilpasse stinkskabets arbejdshøjde til brugeren og arbejdsopgaven. Dette medfører bedre ergonomi samt en mere sikker håndtering af stoffer og materialer.



Hvis næsten alle personer skal kunne anvende et arbejdsbord, i dette tilfælde stinkskalet, i både siddende og stående stilling, anbefaler Arbejdstilsynet, at højden på bordet kan indstilles i et interval på 60-122 cm. Der kan være behov for yderligere individuel tilpasning til de mindste og højeste personer.

Stinkskalet skal være konstrueret, så der er god benplads, og medarbejderne kan arbejde bekvemt og skifte stilling efter behov. Ifølge Arbejdstilsynets vejledning om arbejdspladsens indretning og inventar bør der være mindst 50 cm fra arbejdsfladens forkant til nærmeste genstand i knæhøjde og mindst 70 cm i fodhøjde. Maskinstandarden DS/EN ISO 14738:2010 angiver henholdsvis 55 cm og 88 cm.

Betjeningsgreb og kontakter i fronten af stinkskalet giver den mest korrekte ergonomiske arbejdsstilling (figur 15).



**Figur 15.** Eksempel på stinkskalet med betjeningsgreb og kontakter i fronten.

## Arbejdsstillinger

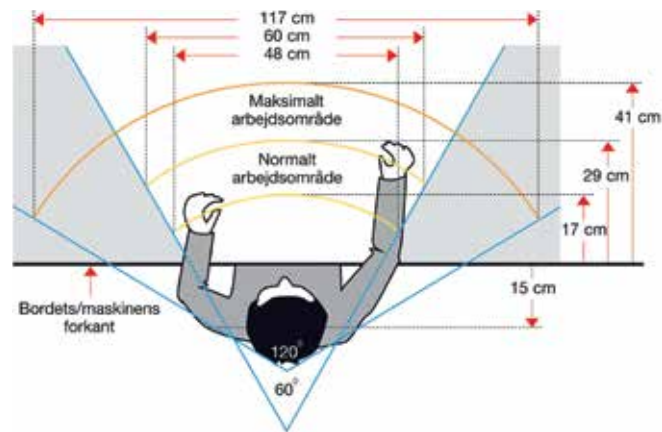
Da stillestående arbejde over længere tid kan belaste kroppen, er det nødvendigt indimellem at skifte arbejdsstilling. Muligvis kan arbejdet varieres mellem stående arbejde ved stinkskalet i korte perioder og siddende arbejde ved fx et skrivebord. Hvis arbejdsdagen fortrinsvis foregår ved stinkskalet, er det nødvendigt, at stinkskalet er højdejusterbart, så en del af arbejdet kan foregå siddende. Stinkskalet med en elektrisk hæve-sænkefunktion er den bedste ergonomiske løsning.

Ved siddende arbejde skal risikoen for uheld, som fx ved arbejde med væsker, imidlertid tages i betragtning og holdes op imod den ergonomiske fordel.

Den optimale arbejds højde for hænderne ved let synskrævende præcisionsarbejde, som laboratoriearbejde i stinkskalet er ifølge Arbejdstilsynet, er lige over albuehøjde.

For at undgå overbelastning af ryg, nakke, skuldre og arme er det vigtigt, at arbejdet fortrinsvis kan udføres tæt ved kroppen og inden for såkaldt normal arbejdsafstand og arbejdsområde. Arbejde med understøttede albuer og – i det omfang det kan lade sig gøre – med støtte af underarmene er også vigtigt for at begrænse belastninger af nakke og skuldre. Dette stiller også krav til udformningen og placeringen af arbejdsredskaberne, der bør kunne håndteres, så albuerne er understøttede, og håndleddene er i midterstilling. Hensynet til udformningen af arbejdsredskaberne er særligt væsentligt i de tilfælde, hvor der arbejdes med frontlågen meget langt nede.

Normal og maksimal arbejdsafstand og arbejdsområde for hænderne, såfremt der er mulighed for at arbejde med understøttede arme, fremgår af figur 16.



**Figur 16.** Normale og maksimale arbejdsområder for hænder ifølge At-vejledning A.1.15 om arbejdspladsens indretning og inventar.

Ved stående arbejde kan det maksimale arbejdsområde udvides til ca. 45 cm forudsat, at arbejdshøjden er tilpasset personer og opgaver. Arbejdet bør fortrinsvis foregå i det normale arbejdsområde og kun lejlighedsvis i det maksimale arbejdsområde.

Udover arbejde i stinkskebe, er der en del andet laboratoriearbejde, der også belaster skuldre, arme og håndled i kraft af en række ensidige bevægelser og dermed belastninger. Dette skal der tages højde for i planlægningen af arbejdet.

### 4.3 Placering af udstyr i stinkskebe

Stinkskebets effektivitet og sikkerheden ved brug af stinkskebet er blandt andet afhængig af placeringen af udstyret i stinkskebet:

- Opstillinger med forureningskilder placeres så langt inde i skabet som muligt og i en afstand fra sidevæggene, der tillader fri luftpassage.
- Det er væsentligt, at der er tilstrækkelig bordplads i stinkskebet, så der er plads til de forskellige arbejdsredskaber og opstillinger uden risiko for vælteulykker. Der bør derfor kun være ting i stinkskebet, som bruges i arbejdsprocessen.
- Stinkskebet anvendes ikke til opbevaring af stoffer og blandinger. Disse skal anbringes i kemikalieskabet efter endt brug.
- Massive opstillinger i stinkskebet undgås. Hvis dette ikke er muligt, hæves overbordpladen (eventuelt på ben) for at sikre fri luftgennemstrømning i skabet (se Figur 7). En praktisk løsning kunne også være placering af opstillinger på trådkurve vendt med bunden i vejret eller lignende løsninger, som sikrer luftgennemstrømning gennem huller i kurven.

## 4.4 Turbulens

Turbulens kan betegnes som en kaotisk bevægelse i luften, hvor strømningshastigheden hele tiden ændrer retning og størrelse. Det modsatte af turbulent luftstrømning er laminar luftstrømning.

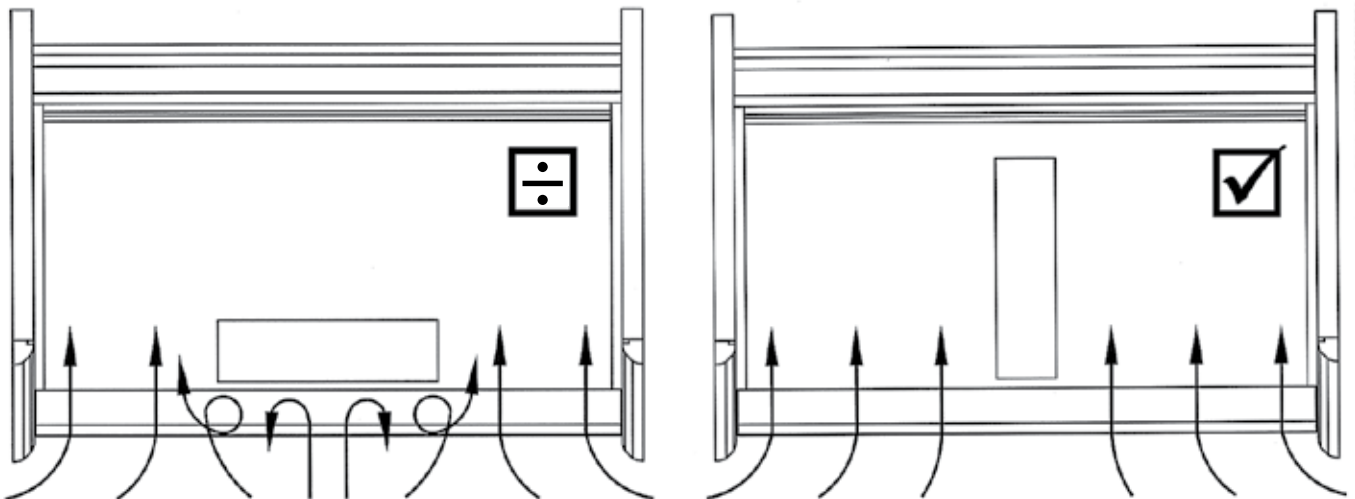
Ved turbulent luftstrømning i stinkskabet bevæger luftstrømmene sig således i forskellige retninger, og slutvirkningen bliver, at alle forureninger ikke nødvendigvis fjernes effektivt. Dannelse af turbulens kan altså medføre, at der trænger forurening ud af skabet, da luften ikke kan passere frit gennem skabet, og ventileringen dermed nedsættes.

Stinkskabets udformning og indretning, brugerens adfærd samt forskellige emners form og placering i

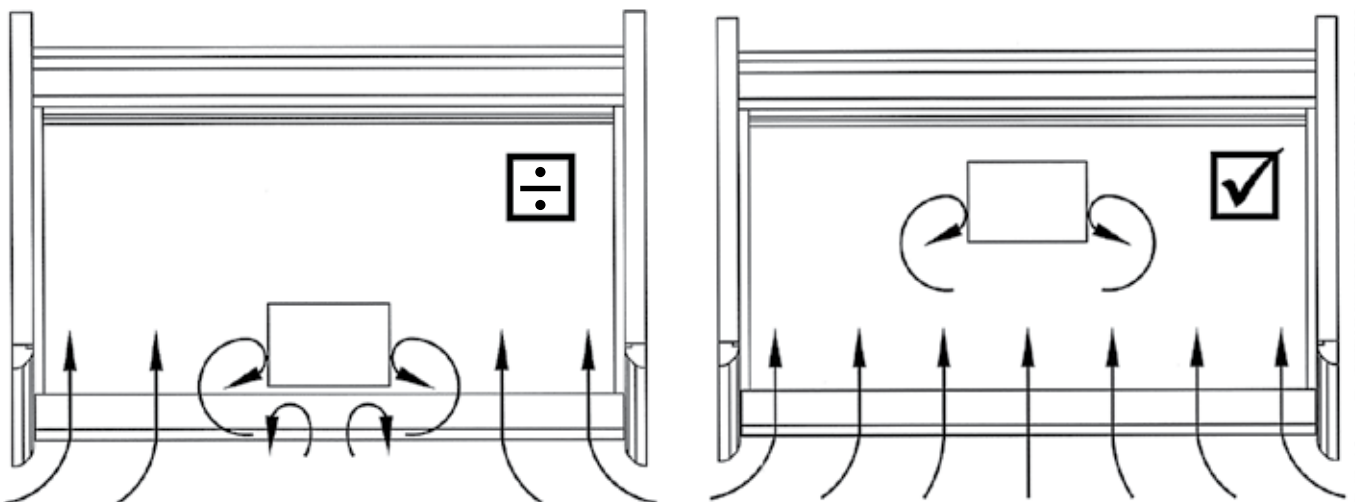
stinkskabene har stor betydning for luftens bevægelser og derved dannelsen af turbulens. Det er ønskeligt, at luften bevæger sig laminart – uden dannelse af turbulens – hen imod stinkskabets bagvæg eller top, hvor luften bevæger sig bagud og ud af stinkskabet.

### Turbulens i forhold til opstillinger

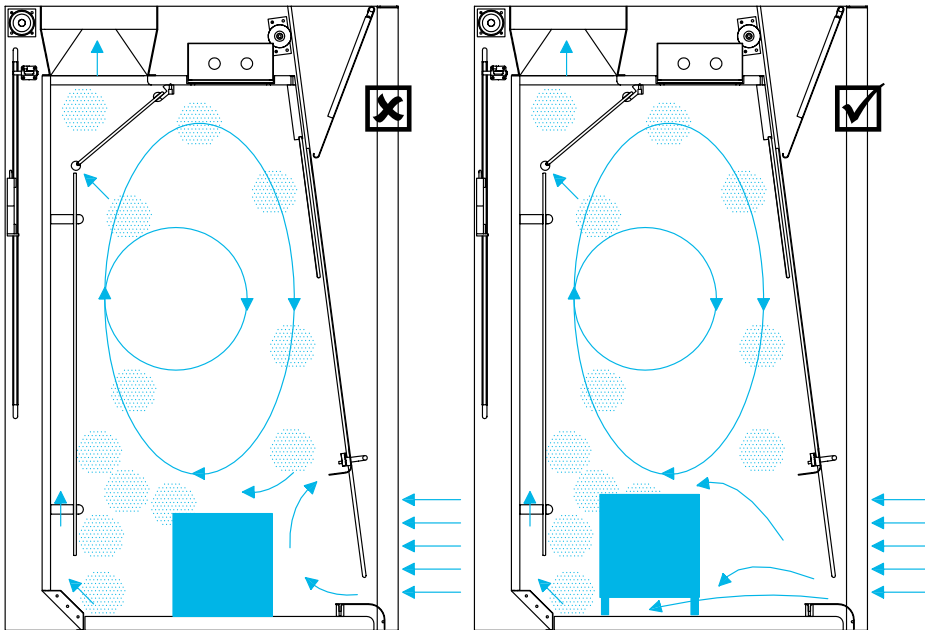
Som nævnt har placeringen af emner i stinkskabet stor betydning for dannelse af turbulens. Figur 17 viser et eksempel på turbulens dannet ved u hensigtsmæssig placering af en stor opstilling vinkelret på luftens bevægelsesretning, samt hvordan dette problem løses ved at ændre på placeringen.



**Figur 17.** Figuren til venstre viser, hvordan en større opstilling, hvor emnet ligger vinkelret på luftbevægelsen, resulterer i dannelsen af turbulens. Figuren til højre viser, hvordan dannelsen af turbulens formindskes, hvis større opstillinger placeres parallelt med luftstrømningen.



**Figur 18.** Figuren til venstre viser, hvordan opstillinger for tæt på stinkskabets forkant resulterer i turbulenser. Figuren til højre viser, hvordan opstillinger bagest i stinkskabet mindsker dannelsen af turbulens omkring opstillingen og derved reducerer risikoen for udslip betydeligt.



**Figur 19.** Figuren til venstre viser, hvordan en massiv opstilling placeret direkte på bordpladen hindrer fri gennemstrømning i stinkskalet og resulterer i skabelse af turbulenser. Figuren til højre viser, hvordan placering af opstillingen på små ben mindsker dannelsen af turbulens omkring opstillingen og derved reducerer risikoen for udslip betydeligt.

Det er af stor betydning for stinkskalets funktion, at emner og opstillinger foretages så langt tilbage i skalet som overhovedet muligt (figur 18). Herved opnås, at turbulens omkring disse ikke foranlediger spredning af forurening til omgivelserne. Bemærk dog, at rækkeafstande ikke må blive så store, at det skaber ergonomiske problemer for brugeren, særligt ved længerevarende arbejde.

### Turbulens i forhold til bevægelse

Personers bevægelser i og omkring stinkskalet samt personers blotte tilstedeværelse hører til de menneskelige årsager til turbulens (figur 20). Hvis personer for eksempel har hurtige og store armbevægelser, vil dette bidrage til dannelsen af turbulens.

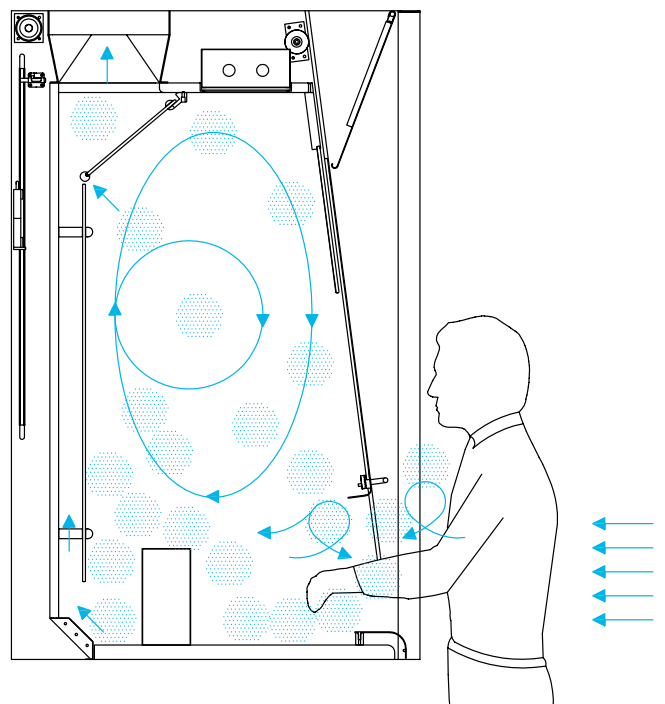
Ikke alene personer, som bevæger sig, men også den blotte tilstedeværelse af personer kan medvirke til dannelsen af turbulens. Det skyldes, at personers krop og tøj normalt har en temperatur, som er højere end den omgivende lufts temperatur. Temperaturen på hændernes overflade kan være op til 30 °C. Selv en lille temperaturforskel er nok til, at der skabes opadgående luftbevægelser, da luften er lettere ved højere temperaturer. Opdriften medfører en risiko for, at sundhedsskadelige gasser og dampe kan transporteres fra fx bordkant og gulv op til personers åndedrætszone.

### Forebyggelse af turbulens

Turbulens kan forebygges på flere måder, fx ved at:

- Undgå hurtige bevægelser og bevægelser i ryk ved arbejde i og omkring stinkskalet
- Undgå unødvendig trafik i områder med stinkskalet
- Placere indblæsning af erstatningsluft i laboratoriet korrekt (se afsnit 3.1)

- Undgå større temperaturforskelle (som fx ved varme processer) og ved at bortlede varmen
- Undgå unødige bevægelser fra fx smæk af døre eller skabslåger
- Undgå træk fra vinduer og døre
- Montere afrundede hjørner på kanter og fronter på stinkskalet. Hejselugen skal forsynes med afrundet skinne (airfoil) på dennes underkant. Bordfront skal forsynes med en bordairfoil i hele skabets bredde
- Anbringe betjeningsgreb på fronten i stedet for inde i skalet



**Figur 20.** Illustration af den menneskelige faktors betydning for turbulens.



Turbulens begrænses desuden ved at sikre, at den korrekte luftmængde er til stede ved at anvende trinvist regulerede stinkske. Herved holdes lufthastigheden i arbejdsåbningen konstant uanset lugehøjden, og stinkske arbejder derfor med variabel luftmængde (Variable Air Volume forkortet VAV). VAV benyttes bl.a. til at betjene flere lokaler (eller zoner) med individuelle luftmængder, hvor hver zone styres/reguleres individuelt. Det betyder, at et rum kan tilføres minimal luftmængde, mens et andet rum fx kan tilføres maksimal luftmængde. Ventilationsanlæggets ydelse er fuldt variabel – trinløst fra minimum til maksimum – og sikrer således, at der altid er den beregnede luftmængde til rådighed i forhold til rummets belastning fx ved stinkske.

## 4.5 Sikker brug af stinkske

Risikoen for udslip reduceres gennem korrekt anvendelse af stinkske. Det forudsættes, at stinkske er projekteret korrekt og vedligeholdes og kontrolleres efter forskrifterne og leverandørens anvisninger.

Inden arbejdet påbegyndes:

- Det sikres, at stinkske er beregnet til den pågældende opgave og udført i materialer svarende til påvirkningen
- Det sikres, at stinkske er serviceret efter gældende regler (mindst et årligt eftersyn af funktion og sikkerhed)
- Sugets og kontrolanordningens funktion kontrolleres, inden arbejdet påbegyndes
- Det sikres, at stinkske er rengjort efter sidste brug
- Det sikres, at der anvendes egnede værnemidler
- Stinkskebets højde tilpasses brugeren
- Arbejdets flow og opgaver gennemgås og planlægges, så relevante emner og udstyr kan placeres i stinkske
- Opstillinger med forureningskilder placeres så langt inde i skabet som muligt og i en afstand fra sidevæggene, der tillader fri luftpassage
- Større opstillinger, som har en smallere side, placeres med den lange side parallelt med luftbevægelsen
- Apparater og større opstillinger placeres på stativ, der friholder disse fra bordpladen, så luftflowet kan passere uhindret rundt om opstillingen (figur 19)
- Massive opstiller undgås så vidt muligt

### Under arbejdet i stinkske:

- Lugeåbningen reduceres til det mindst mulige under hensyntagen til arbejdets karakter
- Lugekanten placeres under øjenhøjde
- Ved pauser lukkes hejselugen helt ned
- Beholdere med stoffer og blandinger lukkes, når de ikke bruges
- Kolleger adviseres om arbejdet, så unødvendig trafik i området bag stinkske ikke finder sted
- Hurtige bevægelser under arbejdet og ved åbning af lugen undgås
- Korrekt påklædning anvendes. Åbenstående kitler undgås
- Egnede personlige værnemidler anvendes

### Efter endt arbejde:

- Stinkske rengøres ifølge udarbejdede rengøringsprocedurer (SOP'er)
- Stoffer og blandinger, glasvarer mv. fjernes fra stinkske og placeres i kemikalieske
- Det sikres, at alle anvendte installationer (gas, vand, el mv.) er slukket
- Hejselugen lukkes helt ned, hvis ikke stinkske har indbygget lukkeautomatik
- Affald bortskaffes i overensstemmelse med regler og retningslinjer
- Værnemidler rengøres eller bortskaffes efter regler og retningslinjer

Se også afsnit 4.4 om turbulens.

## 5. Drift og vedligehold

### 5.1 Service på stinkskabe

Stinkskabene serviceres for at sikre, at alle funktioner fungerer korrekt (figur 21). Service af stinkskabe omfatter bl.a.:

- Kontrol af mekaniske dele
- Kontrol af tekniske installationer
- Kontrol af alarmer
- Kontrol af automatik
- Kontrol af sug mv.
- Måling af lufthastighed/flow måling

Afprøvning med sporgas kan ligeledes indgå som en del af servicen.

Som udgangspunkt skal der udføres service én gang årligt og i øvrigt i overensstemmelse med leverandørens brugsanvisning (figur 22).

Hvis uændret aktivitet af stinkskabet ikke kan dokumenteres på anden måde, skal kontrollen som minimum bestå af en røgprøve og lufthastighedsmålinger. Hvis disse målinger afviger mere end 10 % fra tidligere målte værdier suppleres med en sporgasmåling. Ved væsentlig ændring i brugen af stinkskabet suppleres ligeledes med sporgasmåling.

Service udføres normalt af professionelle serviceteknikere.



**Figur 21.** Lufthastighedsmåling i et stinkskab.



**Figur 22.** Eksempel på dokumentation af udført service samt spørgsmåling på et stinkskab. De røde pile på hhv. lugen samt stinkskabets side indikerer den maksimale lugehøjde, hvor service og spørgstesten er gældende.

## 5.2 Egenkontrol

Virksomheden kan selv foretage kontrol af stinkskabe. Kontrollen kan bl.a. bestå af:

- Bestemmelse af luftens retning, fx ved en røgprøve. En røgprøve gennemføres ved udlægning af røg i lugeåbning og inde i stinkskabet, og røgen vil herefter visualisere luftens bevægelser
- Bestemmelse af lufthastighed fx med et anemometer (digitalt eller analogt)
- Kontrol af rumtryk (balance mellem udsugning og indblæsning) ved hjælp af en trykmåler

I nogle tilfælde vil det også være relevant at måle lufthastigheder omkring stinkskabet (fx som følge af bevægelser fra døre) for at sikre, at disse ikke forstyrrer stinkskabets funktion.

## 5.3 Rengøring

Rengøring af stinkskabene er en vigtig del af den daglige arbejdsgang både for at sikre sikkerheden for brugerne af stinkskabet og for at opretholde levetiden af stinkskabene. Rengøringen af stinkskabe skal følge udarbejdede rengøringsprocedurer (SOP'er) og afspejle det arbejde, der er udført i stinkskabene. Ved rengøring af skabene er det vigtigt kun at anvende midler, der er egnet til det materiale, som stinkskabet er konstrueret af.

Almindelig rengøring af overflader foretages i reglen ved afvaskning med varmt vand og rengøringsmiddel for at sikre, at kemikaliespild fjernes, og unødigt påvirkning af overfladematerialet undgås. Slibende og aggressive rensmidler bør generelt undgås. Rengøringsmidlet kan være et universalrengøringsmiddel eller opvaskemiddel.

Ved fysiske skader på overfladematerialet udbedres disse. Ridser i polypropylenoverflader kan udbedres med en let slibning af overfladen.



Rengøring af skabe, hvor der arbejdes med kræftstoffer

Ved rengøring af stinkskabe, hvor der arbejdes med kræftfremkaldende stoffer, skal der træffes særlige foranstaltninger:

- Rengøring skal foretages jævnlige for at undgå unødige udsættelse for stofferne
- Rengøring skal udføres af personer, der har fået vejledning om sikkerheds- og sundhedsmæssige problemer samt foranstaltninger i forbindelse med arbejdet
- Ved rengøring skal der anvendes de samme personlige værnemidler, som anvendes ved arbejde med stofferne
- Når personlige værnemidler skal destrueres eller rengøres, skal de opbevares og bortskaffes i lukket emballage. Emballagen skal være mærket med en etiket med teksten: "Indeholder et stof, der er omfattet af dansk arbejdsmiljøregulering med hensyn til kræftisiko"
- Affald med indhold af kræftfremkaldende stoffer og forurenede klude skal ligeledes bortskaffes i lukket emballage. Emballagen skal være mærket med en etiket med teksten: "Indeholder et stof, der er omfattet af dansk arbejdsmiljøregulering med hensyn til kræftisiko"

Ved rengøring af stinkskabe eller sikkerhedskabinetter, hvor der er arbejdet med kræftfremkaldende stoffer, er det vigtigt at overveje, i hvilken retning aftørringen af skabet foretages. Det anbefales, at man altid tørrer skabet af fra lugeåbningen og ind mod skabets bagkant.

### Renholdelse af ventilationsanlæg

Ventilationskanaler og især ventilatorer skal renholdes, hvis de fortsat skal holde den samme kapacitet. Undersøgelser har vist, at manglende renholdelse af ventilationskanaler og ventilatorer kan medføre reduktioner i volumenstrømmen på op til 15-25 % – afhængig af hvilke materialer der håndteres. Valget af ventilatortype har stor betydning for besmudsingsgrad og renholdelsesbehov.

En forudsætning for renholdelse er, at ventilationskanaler har de krævede inspektionslemme, samt at kanaler og anlægsdele kan renholdes.

Poseindblæsning af plasttypen tilsmudses vanskeligere end tekstilposer, og de udvendige overflader kan ligeledes renholdes på stedet. Udgifterne til renholdelse bliver hermed væsentligt lavere for poser af plasttypen. Tekstilposer vil normalt skulle nedtages i forbindelse med vask, hvorfor 2 sæt af hver enkelt pose er nødvendig for at undgå driftsstop af ventilationen, når poserne skal vaskes.

Ventilationsanlægsdele tjekkes/rengøres som minimum i forbindelse med en årlig hovedrengøring og ellers efter behov.

## 5.4 Forholdsregler ved fejl og uheld

Forholdsregler ved fejl og uheld er vigtige for også at opretholde sikkerheden i de situationer, som adskiller sig fra den normale arbejdssituation.

Ved arbejde med stinkskabe skal følgende dokumenter være tilgængelige:

- Vejledning og informationer om stinkskabet
- Betjeningsvejledning til flowindikator
- Ude af drift-skilte
- Kontrolkort
- Skriftlig instruktion eller arbejdspladsbrugsanvisning (APB) for de stoffer og materialer, der arbejdes med i stinkskabet

Hvis der konstateres fejl på stinkskabets udsugning, afløb eller andre installationer, skal arbejdet afbrydes, indtil fejlen er udbedret, medmindre det er tydeligt, at fejlen ikke har nogen betydning for sikkerheden i arbejdet, og effektiviteten af udsugningen ikke er berørt af fejlen. Stinkskabet forsynes med skiltning, der viser, at det er ude af drift.

Uheld kan være meget forskelligartede og kræve forskellige forholdsregler. Generelt skal relevante risici være adresseret i forbindelse med arbejdspladsvurderingen (APV), og de nødvendige foranstaltninger skal være identificeret og kendt af personalet.

Ved uheld, der involverer spild af kemiske stoffer og materialer, skal eventuel forurening straks begrænses mest muligt, og der skal gennemføres omhyggelig rengøring i overensstemmelse med laboratoriets procedurer og informationer i den skriftlige instruktion, arbejdspladsbrugsanvisninger og sikkerhedsdatablade.

Hvis der arbejdes med kræftfremkaldende stoffer, skal der træffes yderligere forholdsregler i tilfælde af unormale driftsforhold og ved uheld, jf. kræftbekendtgørelsen, herunder:

- Underretning af de ansatte om de unormale driftsforhold
- Underretning af de ansatte om årsagerne til de unormale driftsforhold og foranstaltninger truffet til afhjælpning af situationen
- Begrænsning af antallet af personer i området indtil normale forhold er genoprettet
- Begrænsning af øget risiko for påvirkning

## 6. Instruktion og beredskab

### 6.1 Arbejdsgiverens instruktionspligt

Følgende sikkerheds- og instruktionskrav er gældende:

- Arbejdsgiveren skal informere om sikkerheds- og sundhedsfarer ved arbejdet og give instruktion i sikkerhedsforanstaltninger. Denne vejledning indgår i instruktionen
- Der skal være udarbejdet en skriftlig kemisk risikovurdering, som de ansatte skal have modtaget instruktion i
- Instruktionen skal følges, og sikkerhedsforanstaltningerne overholdes, og der skal føres kontrol med, at dette sker
- Hvis der arbejdes med kræftfremkaldende stoffer, er der ifølge kræftbekendtgørelsen særlige krav til instruktionen af de ansatte
- Instruktionen skal tilpasses udviklingen (fx nye regler) og er særlig vigtig for nyansatte, og når arbejdsforholdene ændres (fx ved indførelse af nye tekniske hjælpemidler, nye analysemetoder og ved anvendelse af nye stoffer)

## 7. Gode råd ved indkøb

Helt grundlæggende er det vigtigt at foretage en grundig behovsanalyse inden indkøb, da det kan være dyrt at ændre på installationer og indretning efterfølgende. Det skal således vurderes, hvilke arbejdsopgaver skabet skal bruges til, om der arbejdes med specielle stoffer eller stoffer på en form, der kræver særlige materialer i skabet eller eksempelvis installation af forfiltre.

Endvidere skal ventilation og lufttilførsel i laboratoriet tages med i betragtning, og der skal tages højde for risikovurderingen (APV) af den påtænkte anvendelse af skabet. Krav til størrelse og højde samt beslutning om skrå eller lige front er andre forhold, som skal overvejes. Som hovedregel giver små skabe bedre sikkerhed på grund af mindre turbulens, men det er ligeledes vigtigt at tage hensyn til de konkrete arbejdsopgaver og krav til udstyr samt adgangsforholdene til laboratorierne ved valg af størrelse.

Nedenstående liste over forhold, der karakteriserer et godt stinkskab til opgaven, kan bruges som inspiration i forbindelse med indkøb:

- Udsugning i bund og top
- Overflader i materialer, der modsvarer den forventede påvirkning

- Forebyggelse skal indarbejdes i det daglige arbejde

### 6.2 Beredskabsplan

Laboratoriet skal have en opdateret beredskabsplan. Planen skal medvirke til at hjælpe med at forebygge samt reducere risikoen for personskade under og efter et uheld. Beredskabsplanen skal an vise, hvilke forholdsregler laboranterne skal tage, inden andre sagkyndige tager over, og blandt andet indeholde følgende punkter:

- Alarmering, evakuering og flugtveje
- Brandinstruktioner
- Førstehjælpsudstyr
- Instruktioner til fremmede håndværkere og teknikere
- Beredskab for krisehjælp
- Kontrol af beredskabsplanen

- Betjeningsgreb og kontakter placeret i fronten af skabet
- Afrundede hjørner på forkant, sider og luge
- God benplads
- Tilstrækkelig bordplads
- Hensigtsmæssig belysning (500 - 1000 lux)
- Et støjniveau, der tager højde for, at niveauet i laboratorierne ved normale driftsforhold, og når stinkskabene er i drift med den aftalte samtidighedsfaktor, ikke må overstige 45 dB(A) i renoveringsprojekter og 42 dB(A) i nybyggeriprojekter
- Højdeindstillelig bordhøjde
- Muligheder for at veksle mellem stående og siddende arbejde
- Personfølere (kan reducere energiforbruget betydeligt)
- Automatik til styring af luftflow med og uden personer, så flowet kan reguleres ned til 0,3 m/s, når lugen er lukket, og der ikke arbejdes i stinkska bet
- Automatik til nedsænkning af luge uden personaktivitet
- Forhøjet forkant for at forhindre eventuelle spild på gulvet
- Jo mindre skab, desto bedre sikkerhed på grund af mindre turbulens.



## 8. Ordliste

Begreb	Beskrivelse	Henvisning
<b>A</b>		
Automatik	Automatisk virkende udstyr, som sikrer, at trykforhold og luftbevægelser i og omkring et stinkskab opretholdes på indstillede værdier	Afsnit 3.5
<b>E</b>		
Egenkontrol	Virksomhedens kontrol af, om stinkskabet fungerer ved måling af lufthastighed i lugeåbning	Afsnit 5.2
Erstatningsluft	Erstatningsluft er den luft, der indblæses som erstatning for den luft, som udsuges fra stinkskabet	Afsnit 3.1
Handskeboks	Lukket kabinet, hvor alle arbejdsoperationer foregår ved brug af de påmonterede handsker på kabinettets front og derved yder beskyttelse af både operatør og omgivelser	Afsnit 1.4
<b>H</b>		
HEPA-filter	High Efficiency Particulate Air filter	Afsnit 1.4 (Sikkerhedskabinetter/ LAF bænke)
HPLC-skab	HPLC-skabe (High Performance Liquid Chromatography) er specielt indrettede sugeskabe, som anvendes i forbindelse med brug af HPLC-udstyr for at sikre den nødvendige beskyttelse mod eksponering for opløsningsmidler	Afsnit 1.4
<b>I</b>		
Indblæsningsposer	Ventilationskomponent, som sikrer tilførsel af indblæsningsluft til rummet	Afsnit 3.1 (Indblæsning)
Indblæsningsvolustat	Volumenstrømsregulator, der holder luftmængden konstant	Afsnit 3.5
<b>K</b>		
Kontrolanordning	Alarmanordning, som angiver utilstrækkelig funktion af et stinkskab eller anden ventileret enhed	Afsnit 1.1 Afsnit 3.1
<b>L</b>		
LAF-bænk	Se sikkerhedskabinet	Afsnit 1.4
<b>M</b>		
Mekanisk ventilation	Ventilation af bygninger og lokaler med ventilatorer	Afsnit 3.1
<b>P</b>		
Procesventilation	Procesventilation tjener til at fjerne sundhedsskadelige forureninger fra arbejdssteder og processer	Afsnit 3.1

Punktudsug/ procesudsug	Punktsug eller procesudsug er en form for procesventilation, der anvendes til at fjerne forureninger direkte fra det sted, hvor de udvikles, eksempelvis fra apparater og mindre opstillinger uden for stinkskabe	Afsnit 3.1 (Procesventilation)
-------------------------	---	--------------------------------

## S

Samtidighedsfaktor	Faktor, som angiver et ventilationsanlægs kapacitet i forhold til installerede stinkskabe. En samtidighedsfaktor på 0,75 angiver således, at anlægget højst kan levere 75 % af den luftmængde, der er behov for, hvis alle stinkskabe anvendes på fuld styrke på samme tid	Afsnit 3.10
Sikkerhedsbænk	Se sikkerhedskabinet	Afsnit 1.4
Sikkerhedsfaktor	En sikkerhedsfaktor benyttes ved udregning af det maksimale tilladelige udslip fra en sporgasprøve. Faktoren afspejler forhold såsom acceptabel afstand mellem sporgasudslippet og stoffets grænseværdi, måleusikkerhed, stoffets skadevirkning samt målingens egnethed ved langvarige og forskelligartede arbejdsforløb	Afsnit 2.2 Afsnit 1.6 (Kræftfremkaldende stoffer)
Sikkerhedskabinet	Ventileret kabinet. Skal yde beskyttelse til brugeren og især det materiale, der arbejder med i bænken. Inddeles i forskellige kategorier afhængigt af hvilket arbejde, der udføres i bænken	Afsnit 1.4
Sporgasmåling	Måling, som efterviser et stinkskabs evne til at tilbageholde sundhedsskadelige gasser og dampe. Der anvendes en gas, som kan spores, og som ikke findes i miljøet	Afsnit 2.2 Afsnit 5.1
Stinkskab	Et delvist lukket arbejdsområde, hvor spredningen af forureninger er minimeret, og hvor brugeren beskyttes mod stænk og lignende	Afsnit 1.1
Stinkskabsstandard	DS/EN 14175 er den nye standard for afprøvning af stinkskabe. Erstatte den gamle stinkskabsnorm DS 457 fra 1993	Kapitel 2

## T

Turbulens	Populært sagt det modsatte af ensartet jævn luftbevægelse i veldefineret retning. Det vil sige, at luften utilsigtet bevæger sig i alle retninger og ikke kun væk fra personer	Afsnit 4.4
-----------	--	------------

## U

Udeluft	Luft, som indblæses fra det fri (det samme som erstatningsluft)	Afsnit 3.1
Udsugningsanlæg/system	Anlæg, som fjerner luft fra lokaler/stinkskabe	Afsnit 1.1

## V

VAV anlæg	Ventilationsanlæg med variabel luftstrøm	Afsnit 4.4
-----------	--	------------

# Bilag

## Eksempel på indhold i testrapport for sikkerhedskabinetter

Testrapport: Mikrobiologisk Sikkerhedskabinet  
Klasse II

### 1. Formål

Beskrivelse af formålet med testen (f.eks. at sikre at sikkerhedskabinettet fungerer i overensstemmelse med gældende standarder – i dette tilfælde DS/EN 12469).

### 2. Afgrænsning

Beskrivelse af testrapportens afgrænsning.

### 3. Baggrund

Beskrivelse af baggrunden for testen, f.eks. hvilke standarder og guidelines der er gældende.

### 4. Procedure

- 4.1. Lækagetest af HEPA-filter og filterrammer
- 4.2. Lufthastighed i LAF-zone
- 4.3. Lufthastighed i frontåbning
- 4.4. Strømningsmønster i LAF-zone
- 4.5. Test af kritiske alarmer

For alle punkter bør der foreligge en beskrivelse af fremgangsmåde og acceptkriterier.

### 5. Måleudstyr

Beskrivelse af anvendt måleudstyr (f.eks. fabrikat, type, serienummer) samt angivelse af seneste kalibreringsdato.

### 6. Dokumentation

Dokumentation for den ovennævnte punkter samt resultaterne af test nævnt i punkt 4.1 – 4.5.

### 7. Ansvar

Beskrivelse af de ansvarlige for udførelsen af de foreskrevne tests.

# Henvisninger

## Bekendtgørelser

- Arbejdstilsynets bekendtgørelse om arbejdets udførelse
- Arbejdstilsynets bekendtgørelse om faste arbejdssteders indretning
- Arbejdstilsynets bekendtgørelse om arbejde med stoffer og materialer (kemiske agenser)
- Arbejdstilsynets bekendtgørelse om sikkerhedsskiltning og anden form for signalgivning
- Arbejdstilsynets bekendtgørelse om foranstaltninger til forebyggelse af kræfttrisikoen ved arbejde med stoffer og materialer (kræftbekendtgørelsen)
- Arbejdstilsynets bekendtgørelse om biologiske agenser og arbejdsmiljø
- Arbejdstilsynets bekendtgørelse om arbejde i forbindelse med eksplosiv atmosfære
- Erhvervsministeriets bekendtgørelse om sikkerhed for gasanlæg
- Stærkstrømsbekendtgørelsen
- Sundheds- og Ældreministeriets bekendtgørelse om anvendelse af åbne radioaktive kilder på sygehuse, laboratorier m.v.

## Vejledninger

- Arbejdstilsynet: At-vejledning A.1.15 om arbejdspladsens indretning og inventar
- Arbejdstilsynet: At-vejledning A.1.1 om ventilation på faste arbejdssteder
- Arbejdstilsynet: At-vejledning C.1.3-5 om arbejde med stoffer og materialer
- Arbejdstilsynet: At-vejledning C.2.1-2 om kræftfarlige stoffer og materialer
- Arbejdstilsynet: At-vejledning D.1.1-3 om arbejdspladsvurdering (APV)
- Bygningsstyrelsen: Krav og anbefalinger til laboratoriebyggeri
- Bygningsstyrelsen: Ventilation
- Miljøstyrelsen: Luftvejledningen. Begrænsning af luftforurening fra virksomheder

## BFA Industri

- APV-guide til industrien
- Kemisk risikovurdering. Oplæring, instruktion og tilsyn
- Få styr på kemikalierne. Stoffer og materialer i industrien
- Styr på kemien med REACH. Eksponeringsscenerier
- Biologisk Arbejdsmiljø. Vejledning om laboratorier i procesindustrien
- Nanopartikler i arbejdsmiljøet
- ATEX. Håndtering af eksplosionsfare i industrien
- Procesventilation. Behov, omfang og effektivitet af procesventilation

## Standarder

- DS/EN 14175 (stinkskabsstandarden)
- DS/EN 12469 (mikrobiologiske sikkerhedskabinetter)
- DS/EN 12464 (belysning ved indendørs arbejdspladser)

## Andet

- Teknologisk Institut: Stinkskabets opbygning
- Teknologisk Institut: Sikkerhed ved arbejde i stinkskab
- Teknologisk Institut: Egenkontrol/test af sikkerheden for stinkskabe
- Teknologisk Institut: Energieffektiv helhedsløsning til sikker laboratorieventilation
- Dansk Energi: Den lille blå om Ventilation
- Dansk Energi: Den lille blå om industriel Procesventilation
- Dansk Laborant-Forening: Opbevaring af laboratoriekemikalier







CO-industri  
[www.co-industri.dk](http://www.co-industri.dk)  
Tlf. 3363 8000



Dansk Industri  
[www.di.dk](http://www.di.dk)  
Tlf. 3377 3377



Lederne  
[www.lederne.dk](http://www.lederne.dk)  
Tlf. 32 83 32 83



[bfa-i.dk](http://bfa-i.dk)

